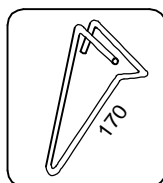
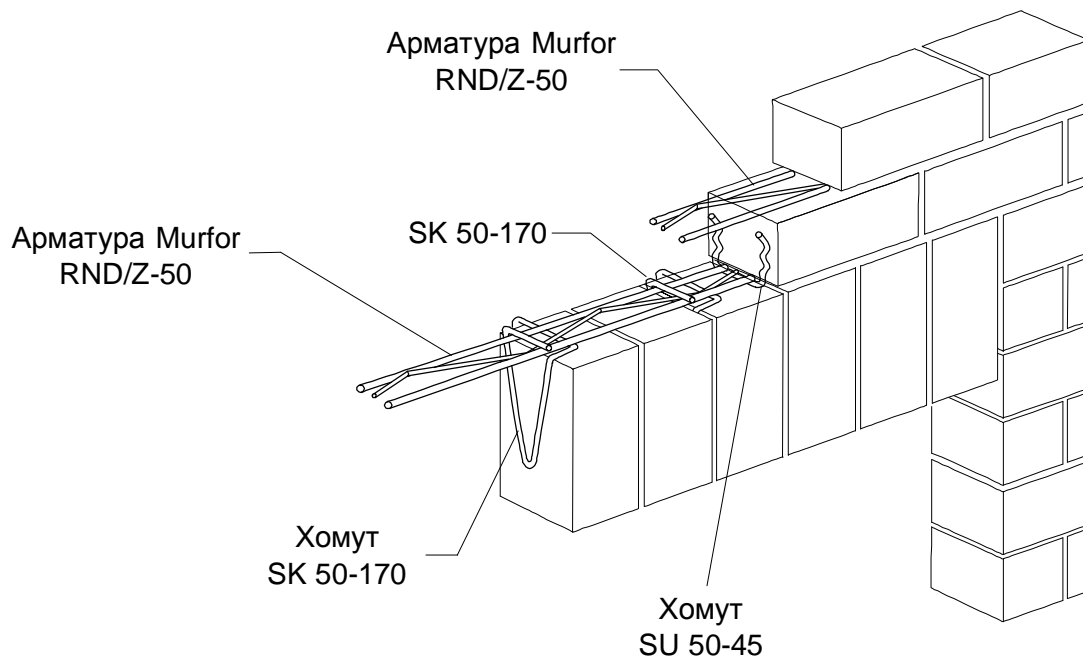


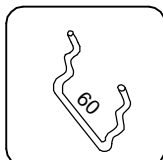
### S2-01

Из 3 листов S2-01, S2-02 и S1-03



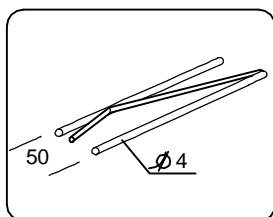
#### ХОМУТ BAUT SK 50-170

Высота (мм.).....170  
Диаметр проволоки (мм.).....3  
Покрытие.....цинк\*



#### ХОМУТ BAUT SU 50-45

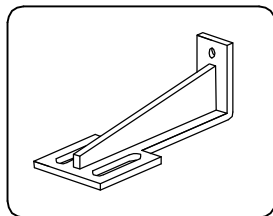
Высота (мм.).....45  
Ширина (мм.).....60  
Диаметр проволоки (мм.).....3  
Покрытие.....цинк\*



#### АРМАТУРА MURFOR RND/Z-50

Ширина (мм.).....50  
Длина (м.).....3,05  
Покрытие.....цинк\*

\*Покрытие цинком в соответствии с DIN 50 967, LST ISO 2081



#### НАВЕСНАЯ КОНСОЛЬ

#### КИРПИЧНАЯ ПЕРЕМЫЧКА ИЗ ОБЛИЦОВОЧНОГО КИРПИЧА

Перемычка состоит минимум из трех горизонтальных рядов кирпичной облицовочной кладки на традиционном растворе. В каждый второй вертикальный шов первого ряда кладки заводят хомутики. В горизонтальные швы между первым и вторым, вторым и третьим рядами кладки по всей длине перемычки и за ее пределами в обе стороны, располагается арматура Murfor RND/Z-50.

#### МОНТАЖ КИРПИЧНОЙ ПЕРЕМЫЧКИ см. S2-02

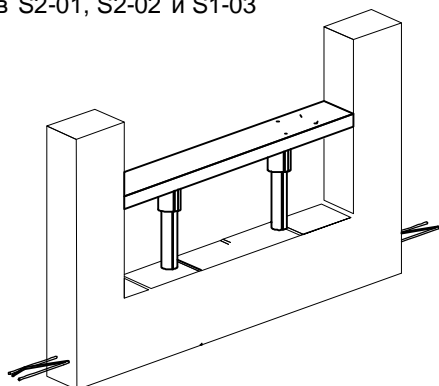
Таким образом монтируется перемычка до 2 м. При большем проеме перемычка монтируется аналогично, но с применением навесных консолей (S1-03).

Для достижения номинальной прочности, рекомендуется увлажнять кладку до 2 недель. Это, в первую очередь, необходимо для кладки из силикатного кирпича. Марка раствора должна быть не менее 100.

### S2-02

Из 3 листов S2-01, S2-02 и S1-03

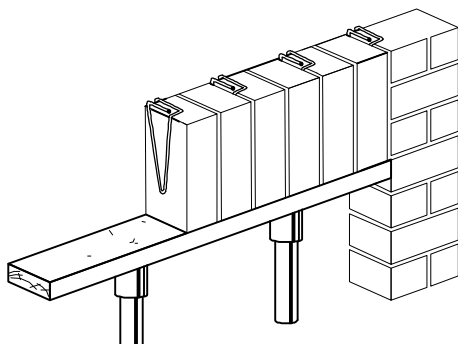
1



#### СООРУЖЕНИЕ ОПАЛУБКИ

Доведя облицовочную кладку до уровня перемычки, сооружается опалубка, на которую укладывается первый ряд кирпичей.

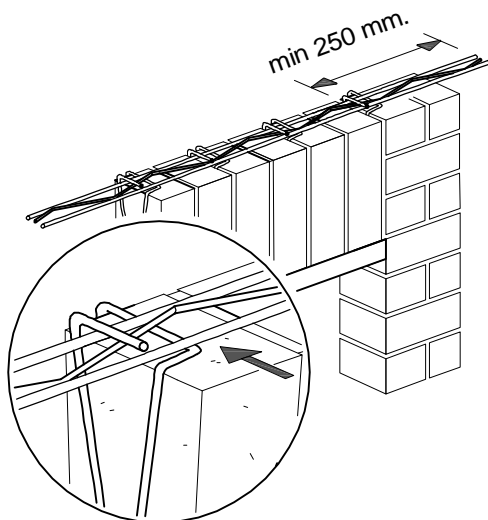
2



#### МОНТАЖ ПЕРВОГО РЯДА

Хомутки SK 50-170 располагаются в каждом втором вертикальном шве первого ряда кладки, т.е. на два кирпича по 1 хомутуку.

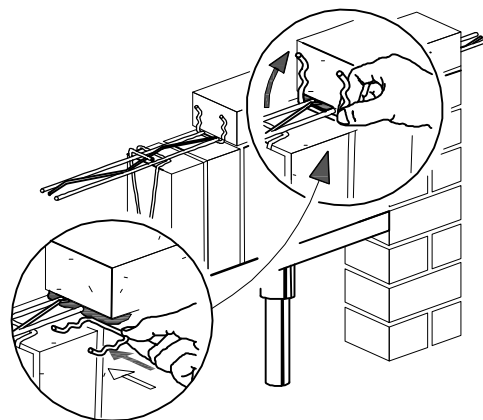
3



#### ВВОД АРМАТУРЫ MURFOR

Арматура Murfor RND/Z-50 заводится в соответствующие пазы на хомутках. Арматура должна выходить за грани проема не менее 250 мм. в обе стороны

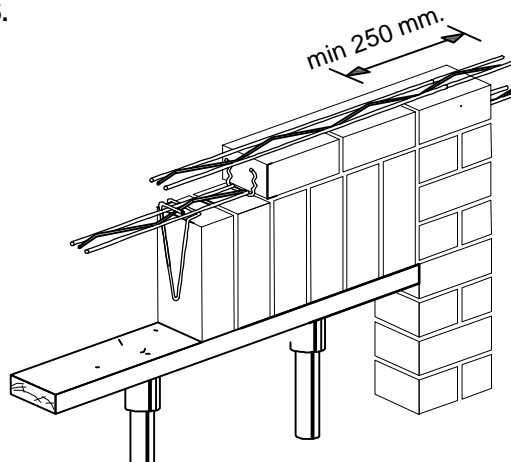
4



#### МОНТАЖ ХОМУТОВ SU 50-45

Во втором ряду кладки, в каждом втором вертикальном шве, располагаются хомутки SU 50-45.

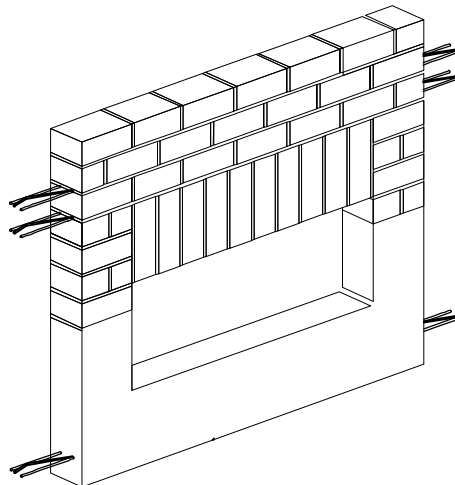
5



#### АРМАТУРА MURFOR В СЛЕДУЮЩИХ РЯДАХ

Арматура Murfor RND/Z-50 располагается и в втором ряду кладки. В обоих рядах арматура должна выходить за грани проема не менее 250 мм. в обе стороны. Далее каждые 300.....500 мм. по высоте кладки следует располагать арматуру Murfor RND/Z-50 для достижения равномерности нагрузки на перемычку.

6



ОПАЛУБКА ДЕМОНТИРУЕТСЯ ЧЕРЕЗ 2 НЕДЕЛИ