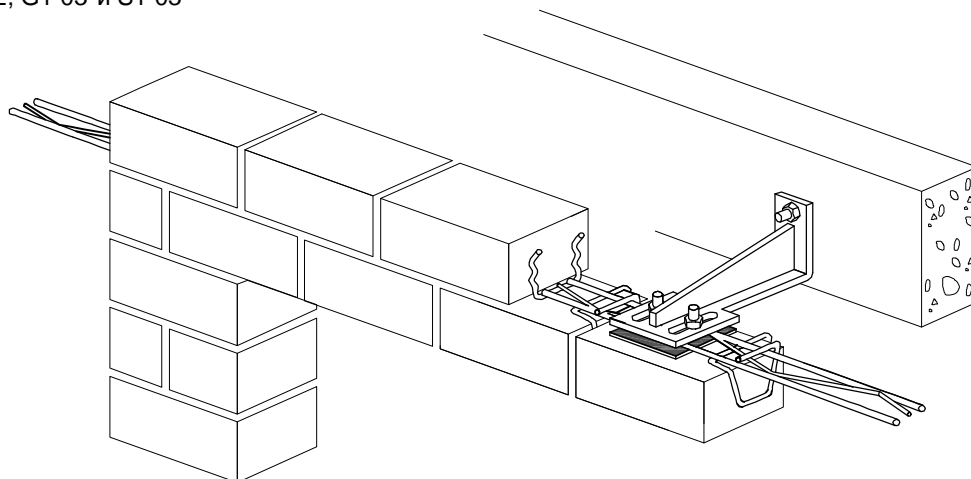
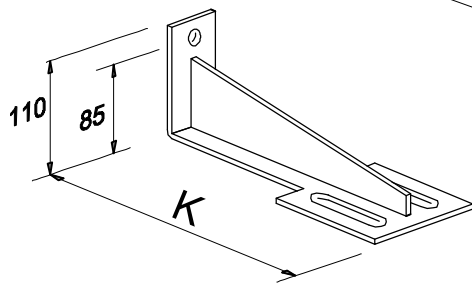


G1-01

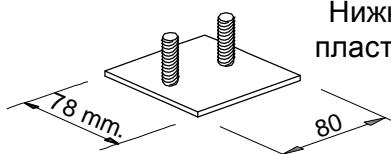
Из 4 листов G1-01, G1-02, G1-03 и S1-03



Верхняя часть
GSP



Нижняя
пластина

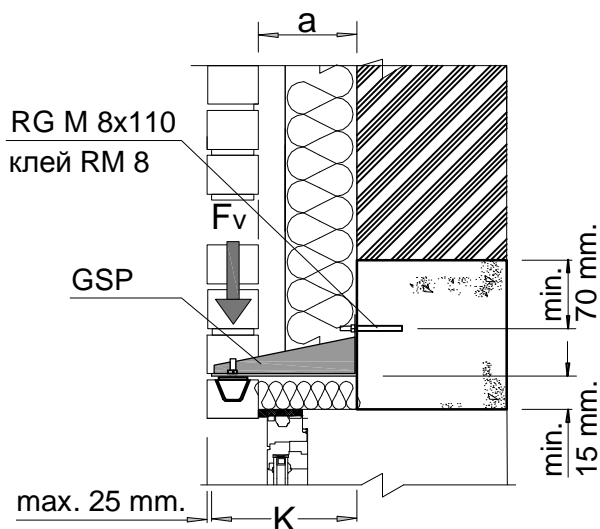


Кладка из облицовочного кирпича над проемами требует повышенного внимания, особенно при больших проемах (>2 м). Возникает угроза прогиба, растрескивания и, даже, обвала кирпичной перемычки. Для предотвращения этого, к железобетонной перемычке несущей конструкции крепятся навесные консоли (GSP). Они перенимают нагрузку вышележащих слоев облицовочной кладки и передают ее на конструктивный слой.

Необходимое количество консолей и их расположение рассчитывается в каждом конкретном случае.

Навесные консоли изготавливаются из нержавеющей стали.

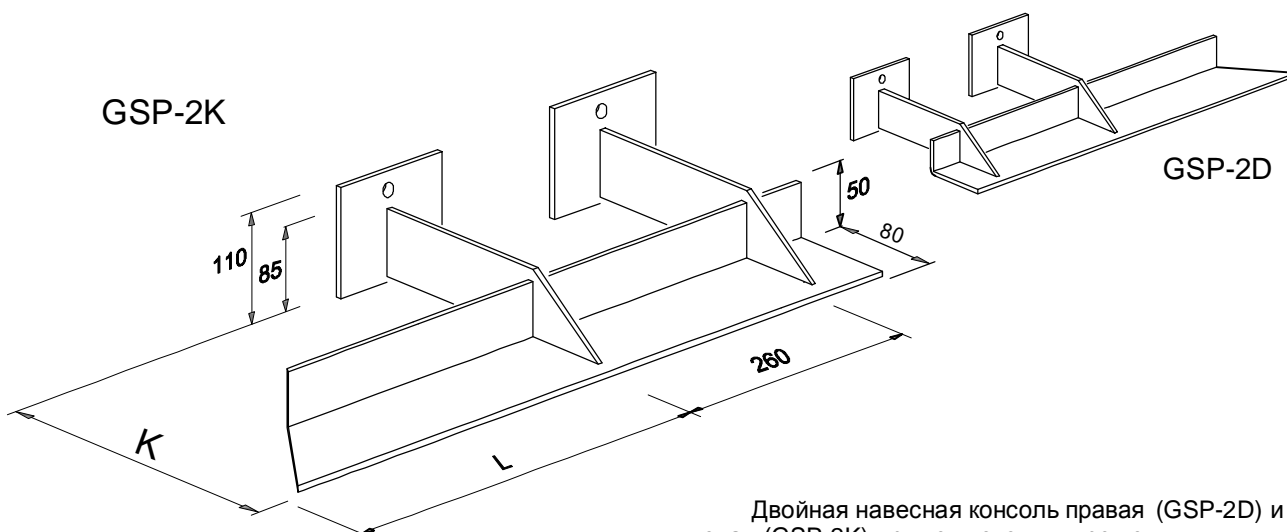
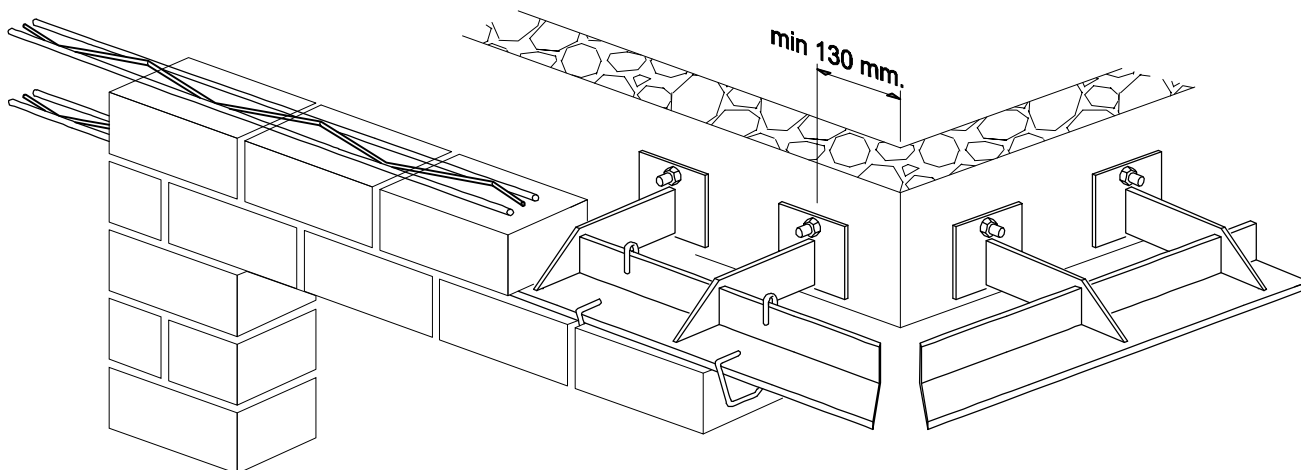
ПОРЯДОК МОНТАЖА GSP см. S1-03



МАРКА	F_v кН	a мм.	K мм.
GSP - 110	1.5	15 - 45	110
GSP - 180	1.5	85 - 115	180
GSP - 210	1.0	115 - 145	210
GSP - 230	1.0	135 - 165	230
GSP - 260	1.0	165 - 195	260
GSP - 300	1.0	200 - 235	300

G1-02

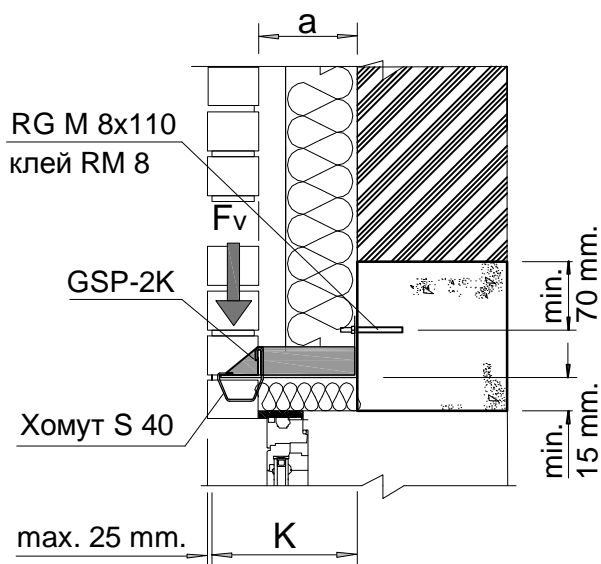
Из 4 листов G1-01, G1-02, G1-03 и S1-03



Двойная навесная консоль правая (GSP-2D) и левая (GSP-2K) применяются для решения облицовочной кладки над угловыми проемами.

Монтаж консолей начинается с формирования угла. Ближайший к углу дюбель крепится не ближе, чем 130 мм. от края. Навесная консоль должна полностью упираться в бетон.

Навесные консоли изготавливаются из нержавеющей стали.

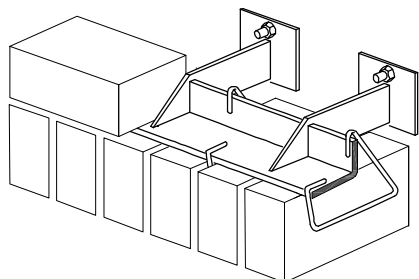
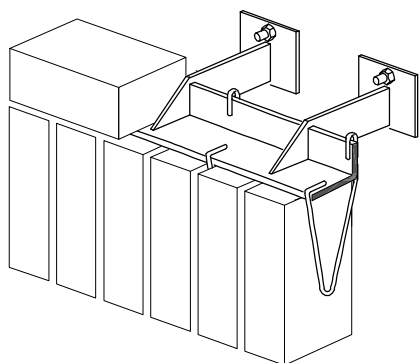
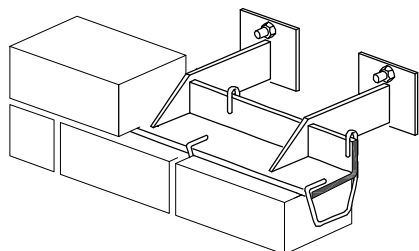


МАРКА	F_V кН	a мм.	K мм.	L мм.
GSP-2D(2K)-110	1.5	15 - 45	110	200
GSP-2D(2K)-180	1.5	85 - 115	180	270
GSP-2D(2K)-210	1.0	115 - 145	210	300
GSP-2D(2K)-230	1.0	135 - 165	230	320
GSP-2D(2K)-260	1.0	165 - 195	260	350
GSP-2D(2K)-300	1.0	200 - 235	300	390

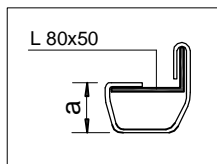
ХОМУТЫ К ДВОЙНЫМ НАВЕСНЫМ КОНСОЛЯМ (S)

G1-03

Из 4 листов G1-01, G1-02, G1-03 и S1-03

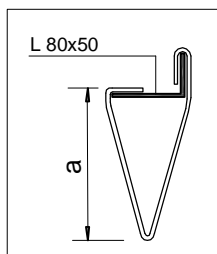


ГОРИЗОНТАЛЬНАЯ КЛАДКА



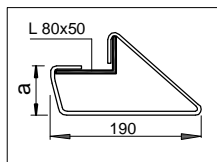
МАРКА	Ø mm.	a mm.
S - 40	3.0	40

ВЕРТИКАЛЬНАЯ КЛАДКА



МАРКА	Ø mm.	a mm.
S - 85	3.0	85
S - 165	3.0	165
S - 270	3.0	270

КЛАДКА НА РЕБРО ВНУТРЬ



МАРКА	Ø mm.	a mm.
S-40/190	3.0	40
S-85/190	3.0	85

* Все хомуты изготовлены из нержавеющей стали.