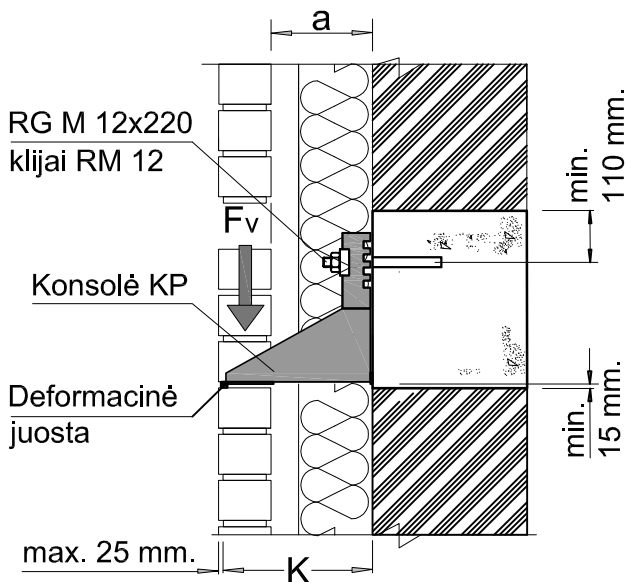
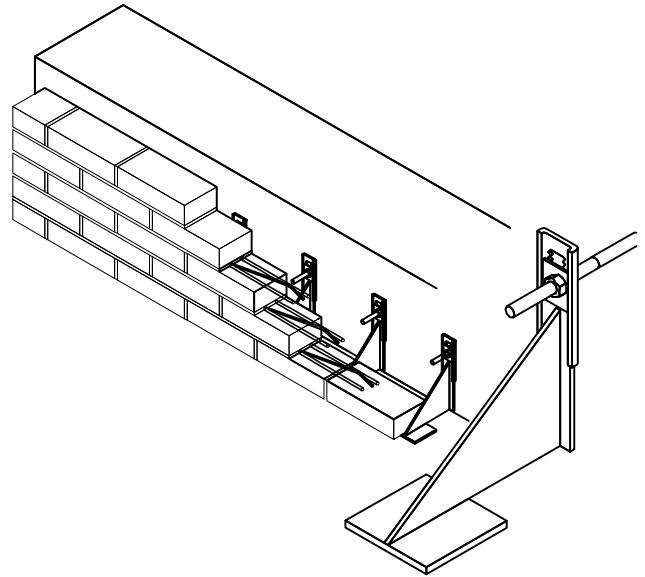


### K1-01

Pastaruoju metu apdailos mūro "kabinimas" ant karkaso randa vis daugiau panaudojimo būdų. Kada būtina naudoti tokį tvirtinimą?

- \* Kai apdailos mūro aukštis yra didesnis nei 12 metrų.
- \* Kai apdailos mūras prasideda ne nuo pamato, o, pavyzdžiui, nuo antro aukšto.
- \* Kai negalima apkrauti perdangos. Pavyzdžiui, perdangos tarp požeminės stovėjimo aikštelės ir pirmo aukšto.
- \* Esant didelių išmatavimų angoms.
- \* Sprendžiant sunkias architektūrines formas.



MARKĖ	$F_v$ kN	a mm.	K mm.
KP - 160	3.5	15 - 45	160
KP - 180	3.5	85 - 115	180
KP - 210	3.5	115 - 145	210
KP - 230	3.5	135 - 165	230
KP - 245	3.5	165 - 195	245
KP - 260	3.5	200 - 235	260
KP - 275	3.5	165 - 195	275
KP - 300	3.5	210 - 245	300

Šiais atvejais prie karkaso, o, tiksliau, prie gelžbetoninio vainiko, per visą pastato perimetrą tvirtinama gembinių pakabų eilė, ant kurios mūrijama pirmoji plytų eilė. Atstumai tarp gembių kinta priklausomai nuo plytos ilgio. Jei plytos yra 250 mm. ilgio, atstumas tarp gembių tvirtinimo ašių bus 260 mm. Išmūrijus pirmąją eilę į skiedinį montuojama armatūros sija Murfor arba BAUT. Kitos dvi mūro eilės analogiškai armuojamos. Tokiu būdu formuojama armuoto mūro juosta, gulinti ant gembių, esanti pagrindu ant jos mūrijamam apdailos mūriui.

Mūsų įmonės projektavimo padalinys užsiima apdailos mūro projektavimu, taip pat projektuojame "kabančius" fasadus iš plytų. Priimame sprendimus, skaičiuojame apkrovas, projektuojame gembinės konstrukcijas.

